

26. **Карапетьянц М.Х.** Основные термодинамические константы неорганических и органических веществ / М. Х. Карапетьянц, М. Л. Карапетьянц. – М., 1968. – 500 с. – Текст : непосредственный.

27. База данных. Термические константы веществ. – Текст : электронный. URL: <https://www.chem.msu.su/cgi-bin/tkv.pl?show=welcom.html> (дата обращения: 17.06.2023).

28. **Гороновский И. Т.** Краткий справочник по химии / И. Т. Гороновский, Ю. П. Назаренко, Е. Ф. Некряч – Киев, 1987. – 832 с. – Текст : непосредственный.

29. Краткий справочник по химии / Под ред. О. Д. Куриленко. – Киев, 1974. – 832 с. – Текст : непосредственный.

30. **Мищенко К. П.** Краткий справочник физико-химических величин / К. П. Ми-

щенко, А. А. Равдель. – Л., 1974. – 200 с. – Текст : непосредственный.

31. **Ерёмин В. В.** Задачи по физической химии / В. В. Ерёмин, С. И. Каргов, И. А. Успенская и др. – М., 2003. – 320 с. – ISBN 5-94692-155-X. – Текст : непосредственный.

32. **Касаткина А. А.** Расчёт тепловых эффектов химических реакций в синтезе холинхлорида / А. А. Касаткина, И. В. Юрченко, Л. В. Фомина. – Текст : непосредственный // Сборник трудов АНГТУ. – Ангарск, 2019. – С. 70-76.

33. **Фомина Л. В.** Расчёт тепловых эффектов реакций с участием аминов и замещённых солей аммония / Л. В. Фомина. – Текст : непосредственный // Сборник научных трудов АНГТУ. – Ангарск: ФГБОУ ВО «АНГТУ», 2022. – С. 64-69.

УДК 532.575.9

**Черепанов Анатолий Петрович,**

д.т.н., профессор кафедры «Управление на автомобильном транспорте»,  
ФГБОУ ВО «Ангарский государственный технический университет»,  
e-mail: boning89@mail.ru

## МАШИНЫ ДЛЯ НАБОРА КОМПЛЕКТОВ ПЕЧАТНОЙ ПРОДУКЦИИ

*Cherepanov A.P.*

## MACHINES FOR THE SET OF SETS OF PRINTED PRODUCTS

**Аннотация.** В статье рассмотрена конструкция машины для комплектования печатной продукции с необходимостью набора различных по содержанию и количеству комплектов при издании книг или комплектов корреспонденции, доставляемых подписчикам. Показаны достоинства и недостатки комплектующих машин.

**Ключевые слова:** комплект, набор, печать, складывание, сортировка, кupa, доставка.

**Abstract.** The article considers the design of machines for completing printed products with the need for a set of sets different in content and number when publishing books or sets of correspondence delivered to subscribers. The advantages and disadvantages of the machine components are shown.

**Keywords:** bale, delivery, folding, printing, set, sorting.

Комплектование печатной продукции с набором различных по содержанию и количеству комплектов, поставляемых подписчикам, или при издании книг, содержит необходимость набора тетрадей для комплектов в книге. Операция комплектования газет, документации или листов тетради состоит из создания и выравнивания всех листов по верным сторонам путем приведения их торцевых кромок в контакт с какой-либо ровной поверхностью. Верными сторонами называются стороны бумажного листа, которые в процессе печатания прилегают к боковому и переднему упорам печатной машины.

Машины для комплектования печатной продукции обычно имеют сортировочный

конвейер, устройство контроля положения листа вдоль конвейера, приемник, привод с последовательными ступенями подачи комплектов, сдвигающий регистр и устройства последовательной подачи заданного числа, расположенных ниже по потоку листов [1]. Недостатком комплектовочной машины является то, что в случае ошибки подачи требуется ручная сортировка листов. Система сортировки [2] содержит в зависимости от количества листов, которые должны быть сведены в форму комплекта, ряд подающих устройств, механизм сортировки, вакуумную головку, приемное устройство, питатель, схему сопоставления данных, связанную с каждым устройством подачи, захваты ниж-

него листа из магазина с поворотной вакуумной головкой и передачи листов на конвейер, действующий синхронно с последовательной подачей листов от одного питателя к другому в течение каждого цикла и мониторинг комплектования. Система имеет низкую производительность при наборе различных по содержанию комплектов, так как после каждого набора требуется остановка и переналадка машины. Установка для набора комплектов печатной продукции [3] снабжена блоком управления самонакладов, узлом считывания и механизмом подачи листов с вакуумными присосами, управляемыми электромагнитными клапанами по заданной программе. Продвижением экземпляров печатной продукции набирается комплект определенного содержания, в который входят наименования

всех экземпляров, имеющих в кассетах. Однако работа установки осуществляется программой, записанной на перфоленте, поэтому изменение порядка комплектования за счет исключения наименования одного или нескольких экземпляров требует необходимости постоянного изменения режима работы установки.

Далее рассмотрено устройство и принцип работы машины для набора комплектов печатной продукции, например, для подборки газет разных наименований по подписчикам, в полиграфии для набора тетрадей книг, а также в делопроизводстве при наборе комплектов документов [4]. Общий вид машины для набора комплектов печатной продукции и ее система управления показаны на рис. 1.

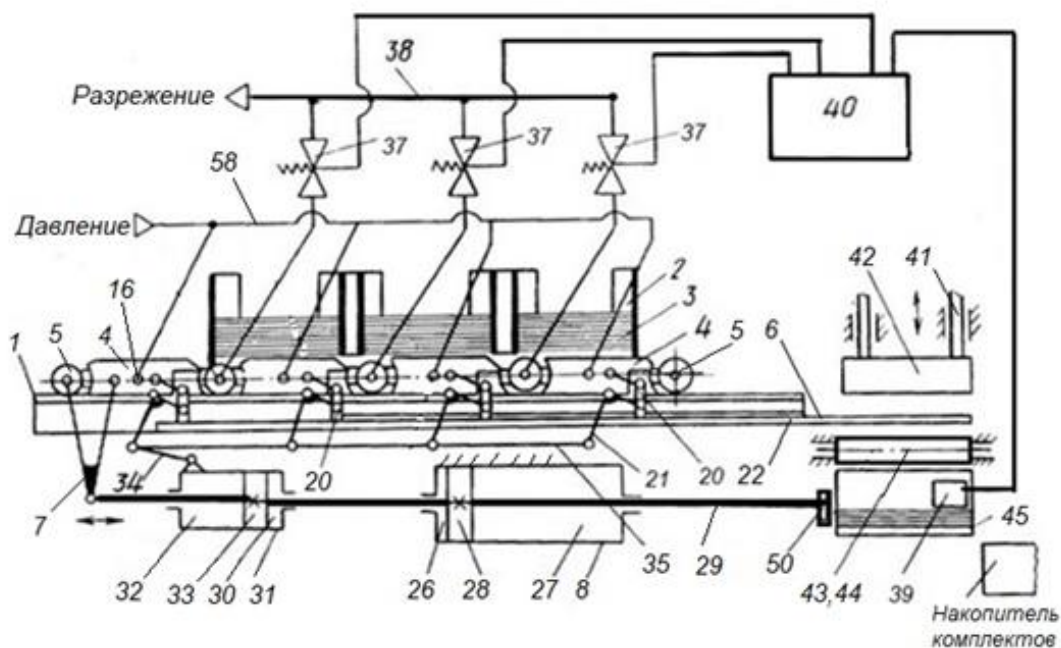


Рисунок 1 – Машина для набора комплектов печатной продукции и ее система управления

На рис. 2 показан фрагмент механизма отделения единичных экземпляров от стоп в исходном положении; на рис. 3 - вид со стороны механизма складывания комплектов; на рис. 4 - поперечный разрез (А—А) механизма отделения единичных экземпляров от стоп; на рис. 5 – механизм складывания готовых комплектов и нанесения печати на

комплект; рис. 6 - начало отделения нижнего экземпляра от исходной стопы при прямом ходе ползунов с роликами; на рис. 7 - укладка нижнего экземпляра на приемную плоскость при рабочем ходе ползунов с роликами; на рис. 8 – холостой ход ползунов с роликами.

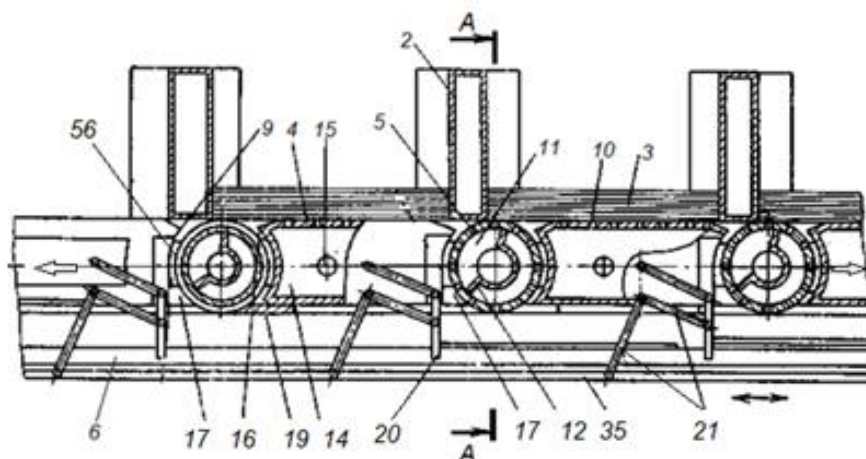


Рисунок 2 – Фрагмент механизма отделения экземпляров от стоп в исходном положении

Машина (рис. 1) имеет корпус 1 с кассетами 2 для размещения стоп 3 печатной продукции, механизм отделения единичных экземпляров от стоп 3 с ползунами 4 и роликами 5, механизм транспортировки комплектов 25 по направляющей 6 с отсекателями 20 и тягами 56, которые соединяют ползуны 4 и ролики 5. Толкатель 7 соединяет ползуны 4 и ролики 5 с пневматическим приводом 8, механизм отделения единичных экземпляров 18 от стоп 3 и отсекатели 20 с пневматическим приводом 32. Пневматический привод 8 относительно корпуса 1 закреплен неподвижно. Ползуны 4 и ролики 5 имеют возможность горизонтального возвратно-поступательного перемещения пневматическим приводом 8 на один шаг относительно кассет 2. А ролики 5 имеют возможность

вращаться для отделения единичных экземпляров от стоп. Толкатель 7 связывает ползуны 4 со штоком 29 пневматического привода 8 (рис. 1), который состоит из цилиндра с полостями 26 и 27 и поршня 28 со штоком 29. На штоке 29 установлен пневматический привод 30 для подъема и опускания отсекателей 20, который содержит цилиндр с полостями 31 и 32, поршень 33, установленный на штоке 29. Корпус пневматического привода 30 связан тягой 34 с системой рычагов 21 для подъема и опускания отсекателей 20. Открытие и закрытие вакуумных клапанов 37 осуществляется блоком управления 40. Ползуны 4 и ролики 5 размещены между кассетами 2 и приемной плоскостью 6, под ползунами 4 и роликами 5 в зазоре 24 имеется пространство для укладки набираемых комплектов 25.

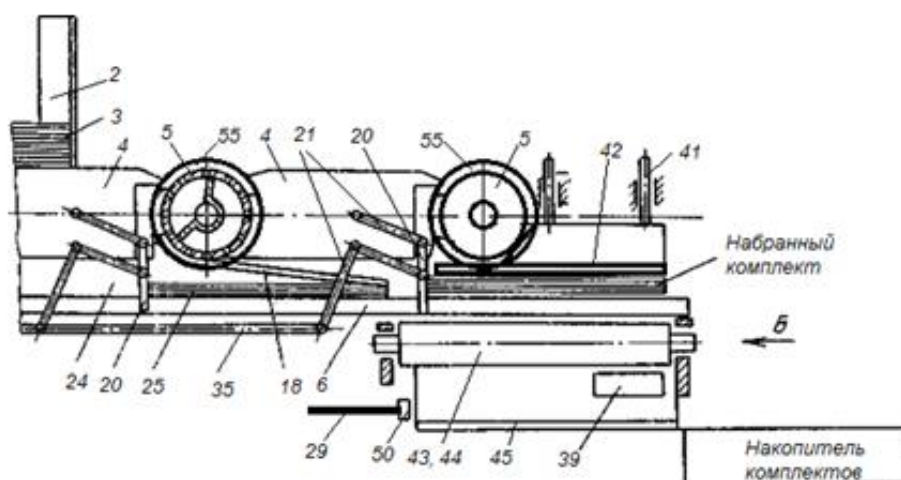


Рисунок 3 – Вид со стороны механизма складывания комплектов

Ролики 5 для отделения единичных экземпляров от стоп 3 и ползуны 4 связаны между собой тягами 56. На рис. 2 показано, что передняя и задняя кромки 16 ползун 4 отогнуты и имеют зазор 17 относительно роликов 5. Зазор 17 определен 18. При этом каждый ролик 5 установлен между двумя соседними ползунами 4 с зазором 17 для прохода нижнего экземпляра 18 отделяемого от стопы 3. Каждый ползун 4 имеет мелкие отверстия 10 для создания воздушной подушки между нижним экземпляром в стопе 3 и верхней плоской поверхностью ползуна 4. Внутренние полости 14 ползун 4 соединены отверстиями 15 с системой подачи сжатого воздуха от источника давления. Отсекатели 20 с помощью системы рычагов 21 шарнирно установлены на ползунах 4 с шагом, равным шагу между роликами 5 и связаны с помощью системы рычагов 21 тягами 34 и 35 с пневматическим приводом 32. Пневматические приводы 8 и 32 содержат общий шток 29, на котором установлены поршни 28 и 32. Между внутренними полостями 14 ползун 4 и приемной плоскостью 6 выполнен зазор 24 для комплектов 25.

Как показано на рис. 4, ролик 5 имеет мелкие сквозные отверстия 12 для создания присасывающей силы на наружной поверхности ролика 5. Съемники 19 закреплены снизу ползун 4 и входят в канавки 57 роликов 5. Отсекатели 20 имеют выступы 22, которые входят во впадины 23 приемной плоскости 6. Внутри ролика 5 на оси 52 имеется вакуумная камера 11, ограниченная радиальными секторными заслонками 12 и соединенная гибким рукавом 36 через вакуумный клапан 37 с источником разрежения. Ролик 5 на оси 52 установлен в подшипниках 53 с возможностью вращения при движении ползун 4 с помощью шестерни 13, которая находится в постоянном зацеплении с зубчатой рейкой 47, закрепленной на корпусе 1 кронштейном 48. На оси 52 и подшипниках 54 установлены колеса 55, опирающиеся на направляющие корпуса 1. Таким образом, ролики 5 с ползунами 4 могут двигаться вдоль корпуса 1.

На рисунках 3 и 5 показан механизм перегибания набранных комплектов, который содержит подвижную планку 42 (привод планки не показан) с направляющими 41, зажимные ролики 43 и 44, склиз 45. Ролики 43 и 44 установлены на качающихся рычагах 46 и подпружинены для обжатия складываемого

надвое комплекта 25 с последующей подачей его на склиз 45. Механизм печати 39 служит для нанесения маркировки на набранный комплект 49 и связан с системой управления 40.

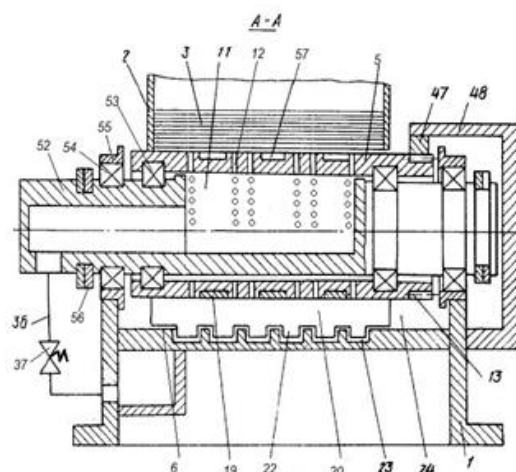


Рисунок 4 – Поперечный разрез механизма отделения экземпляров от стоп

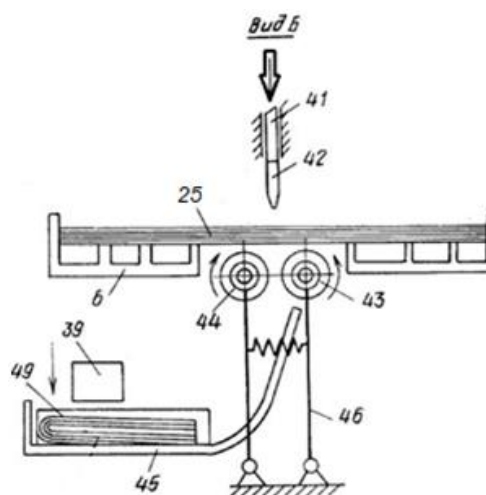


Рисунок 5 – Механизм складывания готовых комплектов и нанесения печати

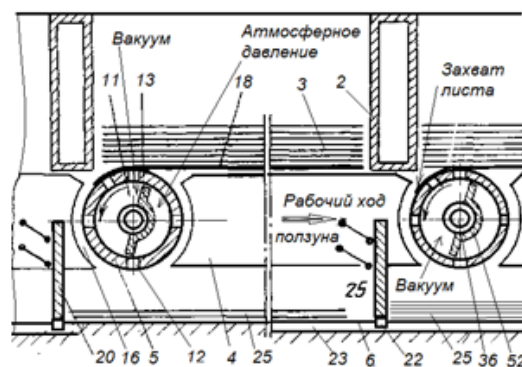


Рисунок 6 – Начало отделения экземпляра стопы при прямом ходе ползун с роликами

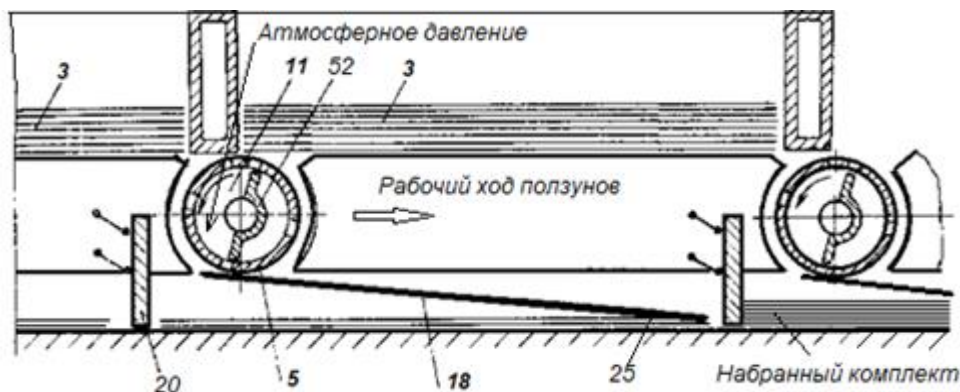


Рисунок 7 – Укладка нижнего экземпляра на приемную плоскость при рабочем ходе ползунов с роликами

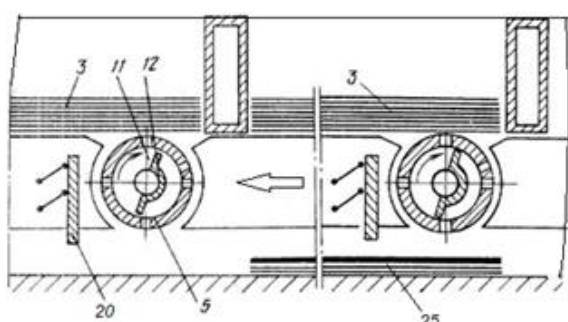


Рисунок 8 – Холостой ход ползунов с роликами

Перед началом работы машины во внутренние полости 14 ползунов 4 через отверстия 15 подается сжатый воздух и, выходя через отверстия 10, образует над ползунами 4 воздушную подушку для уменьшения трения нижних экземпляров о поверхность ползунов 4. В полость 32 пневматического привода 30 подается сжатый воздух, его корпус перемещается влево, связанные с ним тягами 34, 35 и системой рычагов 21, отсекатели 20 опускаются. После этого давление подается в полость 26 пневматического привода 8, ползуны 4 с роликами 5 начинают рабочий ход вправо для комплектования наборов. Блоком управления 40 подается команда на включение вакуумных клапанов 37 (рис. 1), создающих разрежение в тех вакуумных камерах 11 роликов 5, которые находятся под нужными для отделения экземплярами. Разрежением в вакуумных камерах 11 кромки нижних, отделяемых от стоп 3, экземпляров 18 присасываются к роликам 5. При этом шестерни 13, вращают ролики 5 против часовой стрелки. Вращаясь, ролики 5 катятся по отделяемым экземплярам 18, наматывая их на

себя, вместе с ползунами 4 движутся в направлении рабочего хода (рис. 6) и отделяют от стоп 3 нижние экземпляры. Наматываясь на ролики 5, отделяемые экземпляры 18 проходят через зазоры 17 и попадают на приемную плоскость 6. По мере выхода из зоны разрежения вакуумных камер 11, экземпляры 18 отделяются от роликов 5 и полностью укладываются на плоскость 6 (Рис. 7). При этом отсекатели 20 проталкивают отделенные от предыдущих стоп 3 экземпляры 18 под следующие стопы 3. Толкатель 50 подает набранный комплект 25 в механизм складывания готовых комплектов (рис. 3 и 5). Когда поршень 28 доходит до конечного положения, рабочий цикл набора заканчивается, подается команда на отключение вакуумных клапанов 37. Как показано на рис. 8, выполняется холостой ход ползунов 4 с роликами 5 влево. При этом полость 32 пневматического привода 30 соединяется с атмосферой, давление подается в полость 31 и пневматический привод 30 приподнимает отсекатели 20 в верхнее положение над набранными комплектами 25. Полость 26 пневматического 8 соединяется с атмосферой, а давление подается в полость 27. Поршень 28, шток 29 с толкателем 7 возвращает в исходное положение ползуны 4 с роликами 5. Одновременно с этим подвижная планка 42 механизма складывания готовых комплектов опускается и перегибает комплект 25, находящийся под планкой 42 (рис. 3, 5). Место перегиба комплекта 25 входит в зацепление с вращающимися навстречу друг другу роликами 43 и 44, которые захватывают уже сложенный комплект 49 и проталкивают на склиз 45. Механизм печати 39 прижимается к комплекту 49 и по команде с блока управле-

ния 40 наносит на нем соответствующую маркировку. Планка 42 и механизм печати 39 возвращаются в исходное положение. Далее цикл отделения единичных экземпляров 18 от стоп 3 и набора следующих комплектов 25 повторяется, а комплект 49 толкателем 50 сбрасывается в накопитель комплектов. Таким образом, при одном рабочем ходе толкателя 7 и роликов 5 происходит одновременный набор нескольких комплектов 25, а при обратном ходе толкателя 7 и роликов 5 осуществляется перегибание и маркировка кода (адреса) на набранных комплектах. Использование роликов 5 с управляемыми вакуумными камерами 11, при вращении перемещающихся возвратнопоступательно, позволяет отделять единичные экземпляры без их взаимного проскальзывания относительно друг друга и относительно роликов 5, что повышает надежность работы устройства в целом. Кроме того, отсекатели 20 набираемых комплектов 25 перемещают их в пространстве 24 между нижними плоскостями ползунов 4 и приемными плоскостями 6. При этом воздействие встречного потока воздуха на набираемые комплекты 25 практически исключает их смещение относительно направления движения, что повышает качество комплектования. В данной конструкции для приведения в действие ползунов 4 с роликами 5 применен пневматический привод, который работает с резким торможением, что сказывается на динамике работы машины. В

дальнейшем для приведения в действие ползунов 4 с роликами 5 следовало бы использовать кривошипно-шатунный механизм, обладающий плавностью возвратно-поступательного перемещения, который позволит увеличить скорость при плавности хода ползунов 4 и роликов 5.

Использование современных программных средств дает возможность автоматизировать процесс набора комплектов и нанесение на них адресной маркировки. Управление выборочной укладкой тетрадей книг с помощью предложенной конструкции вакуумных роликов для выборочного отделения единичных экземпляров от стоп возможно с применением подключенных к выходу компьютера, подающего команду через усилители на электроуправляемые вакуумные клапаны, соединенные с вакуумной магистралью от источника разрежения. Для питания воздушных подушек ползунов необходим подвод сжатого воздуха.

Выводы. Предложенная машина позволяет повысить производительность набора комплектов печатной продукции по сравнению с аналогичными машинами. Машина может быть использована для может быть использована в почтовой связи, например, для набора газет разных наименований по подписчикам, в полиграфии для брошюровки отдельных тетрадей при книгопечатании, а также в делопроизводстве при наборе комплектов документов.

## СПИСОК ЛИТЕРАТУРЫ

1. Патент US3578310A, МКИВ65 Н39/055. Система сопоставления подписей или листов : заявл. 25.06.1969 ; опубл. 11.05.1970 / Joseph R Carson Jr. – 7 с. : ил. – Текст : непосредственный.
2. Патент US 3519264A, МКИВ65Н39/055. Система сортировки с контролем неисправностей: заявл. 25.06.1969 ; опубл. 25.08.1970./Francis W Beacham Thomas, W Bush-ne Joseph, R Carson Jr. – 7 с. : ил. – Текст : непосредственный.
3. Патент № 623756, Российская федерация, МКИ В42С 1/00, № 2472656. Уста-

новка для набора комплектов печатной продукции., заявл. 04.04.1977 ; опубл. : 15.09.1978: Кукуруза А.Ф., Козлов Н.Д.; заявитель Киевский почтамт.– 5с. : ил. – Текст : непосредственный.

4. Патент № 1395576; Российская федерация: МКИВ65Н 39/06. Машина для набора комплектов печатной продукции. № 4079049/24-12 заявл. 14.03.1986 ; опубл. 15.05.1988. Бюл. № 8: Черепанов А.П., Алексеев Н.С., Баев Л.И., Мошкирев С.Ф. : заявитель Ангарский городской узел связи. – 6 с. : ил. – Текст : непосредственный.