

УДК 66.021.1:66.03

Самохвалов Николай Митрофанович

к.т.н., доцент, доцент кафедры «Химическая технология топлива»  
 ФГБОУ ВО «Ангарский государственный технический университет»,  
 тел. 89041312541, e-mail: snm4186@mail.ru

Зыкова Юлия Александровна,  
 аспирант кафедры «Химическая технология неорганических веществ»  
 ФГБОУ ВО «Иркутский национальный исследовательский технический университет»  
 тел. 89086521593, e-mail: ulya2279@mail.ru

## ПОВЫШЕНИЕ ЭФФЕКТИВНОСТИ ОБЕСПЫЛИВАНИЯ В ПРОИЗВОДСТВЕ ПОРТЛАНДЦЕМЕНТА

Samokhvalov N.M., Zyкова Y.A.

### IMPROVING THE EFFICIENCY OF DUSTING IN PRODUCTION PORTLAND CEMENT

**Аннотация.** Представлен анализ состояния пылеулавливания при производстве портландцемента. Предложена новая схема очистки аспирационного воздуха от шаровых мельниц при дроблении клинкера с использованием щелевых фильтров и струйно-фильтрационного пылеуловителя. Даны описание и принцип действия рекомендуемых пылеуловителей. Данная схема позволит повысить эффективность очистки и уменьшить гидравлическое сопротивление при пылеулавливании.

**Ключевые слова:** производство портландцемента, пылеулавливание, щелевой фильтр, струйно-фильтрационный пылеуловитель.

**Abstract.** The analysis of the state of dust collection in the production of Portland cement is presented. A new scheme of purification of aspiration air from ball mills, when crushing clinker, using slotted filters and jet-filtration dust collector. The description and operating principle of recommended dust collectors are given. This scheme will improve the cleaning efficiency and reduce the hydraulic resistance during dust collection.

**Keywords:** production of portland cement, dust collection, slotted filter, jet-filtration dust collector.

В результате техногенного воздействия на окружающую среду промышленными пылеобразующими предприятиями в атмосферу, водную среду и почву попадают твердые дисперсные частицы, которые часто создают угрозу жизнедеятельности человека, а также растительному и животному миру.

Несмотря на разнообразие современных пылеулавливающих устройств, эффективная очистка газа от пыли остается проблемной задачей. Только в производстве портландцемента в среднем по каждому предприятию выбросы в атмосферу цемента составляют более 20 тонн в месяц, не считая выбросов других продуктов. До 90% эксплуатационных затрат при пылеулавливании приходится на прокачивание потоков для очистки и регенерации, то есть на преодоление гидравлических сопротивлений. Поэтому совершенствование технологических процессов пылеулавливания с целью повышения эффективности очистки с одновре-

менным уменьшением энергозатрат является важнейшей задачей по улучшению технико-экономических показателей пылеулавливающей аппаратуры и снижению себестоимости выпускаемой продукции.

Производство портландцемента состоит из двух основных стадий [1, 2]. Первая стадия – получение клинкера, а вторая – доведение клинкера до порошкообразного состояния путем помола в шаровых мельницах с добавлением к клинкеру гипса, золы и других добавок. Полученный цемент из цеха помола клинкера транспортируется в цементные силосы, из которых осуществляется отгрузка и упаковка готового цемента.

Цементная пыль при помоле отсасывается дымососом и проходит через аспирационную шахту, очищается в циклонах ЦН-15, электрофильтре типа УВ-1-16 и рукавном фильтре ФРКИ-360-У-01. После этого воздух через дымовую трубу высотой 22 м с диаметром 0,68 м выбрасывается в атмосферу.

По данным проведенных замеров, количество аспирационного воздуха может колебаться от 8000 до 10000 м<sup>3</sup>/ч и более, запыленность аспирационного воздуха в выбросах в атмосферу после очистки может превышать 2,0 г/м<sup>3</sup>, а количество выбрасываемой цементной пыли до 20 кг/ч.

Результаты измерений эффективности работы пылеулавливающих установок, используемых для очистки аспирационного воздуха после цементных мельниц, представлены в таблице 1.

Таблица 1 – Показатели работы пылеуловителей

| Показатели   | Результаты измерений |
|--|----------------------|
| Количество аспирационного воздуха, м <sup>3</sup> /ч:<br>перед циклонами | 8840–8004            |
| до электрофильтра  | 7910–8610            |
| после электрофильтра   | 9270–10190           |
| Запыленность воздуха, г/м <sup>3</sup><br>перед циклонами                | 99,55–93,70          |
| до электрофильтра  | 20,35–16,49          |
| после электрофильтра   | 1,77–1,47            |
| Количество пыли, кг/ч<br>перед циклонами                                 | 880–750              |
| до электрофильтра  | 161–142              |
| после электрофильтра   | 16,4–15,0            |
| Эффективность очистки воздуха, %:<br>циклонами                           | 81,7–77,1            |
| электрофильтром  | 89,8–89,4            |
| всей установкой  | 95,3–98,0            |

Для улавливания зольной пыли после каждого бункера золы установлены рукавные фильтры типа СМЦ–166А. Выбросы в атмосферу цементной пыли по цеху помола составляют до 6 кг/ч на каждый рукавный фильтр, гипсовой пыли – 2,5 кг/ч, золы – 2 кг/ч. В целом по предприятию для шести одновременно работающих мельниц выбросы цемента составляют более 21 т/месяц.

Объектами пылевых выбросов в атмосферу являются также цементные силосы при загрузке в них цемента с помощью пневмотранспорта и места затарки цемента в мешки. Для разгрузки пневмотранспортных линий используются рукавные фильтры или картриджи (рукавные или пакетные). Однако из-за высокой запыленности потока, много-

кратного импульсного воздействия сжатого воздуха под давлением до 0,6 МПа рукава быстро изнашиваются, иногда не справляются с высокой запыленностью, что приводит к повышенной концентрации пылевых выбросов и частой замене рукавов. При затаривании цемента в мешки используются местные отсосы. Собранный ими воздух подвергается затем очистке в циклонах ЦН-15 и рукавных фильтрах ФРКИ-60. Эффективность очистки с помощью циклонов на этом участке составляет 70–75 %.

Нами разработан новый пылеуловитель, в котором в качестве фильтрующего элемента используется цилиндрическая перегородка из нескольких слоев металлической проволоки, навитой на жесткий перфорированный каркас [3]. Внутри фильтрующего элемента размещено вращающееся регенерирующее устройство. Оно имеет продувочное сопло, через которое подается сжатый воздух для струйной продувки фильтрующей щелевой перегородки. Вращающееся сопло одновременно перемещается вдоль фильтрующей перегородки. При этом время перемещения сопла вдоль перегородки должно быть не больше длительности межрегенерационного периода фильтрования. Такая продувка позволяет осуществлять процесс очистки газа от пыли в стационарном режиме. Такой процесс не позволяет накапливаться пыли в фильтрующем элементе и обеспечивает высокую эффективность очистки, а также низкое и стабильное во времени гидравлическое сопротивление.

По результатам проведенных исследований эффективности очистки воздуха от цементной и другой пыли и определения гидравлического сопротивления разработана методика расчета щелевых фильтров [4-6]. Моделирование на основе этой методики процесса фильтрования цементной пыли в щелевом фильтре показало возможность использования его в производстве портландцемента на стадии помола клинкера после мельниц, установленных вместо циклонов ЦН-15. Рекомендуется использовать на каждую мельницу группу из 2-х щелевых фильтров, каждый из которых состоит из двух секций с общей поверхностью фильтрования 7,5 м<sup>2</sup>. Конструкция такого фильтра представлена на рисунке 1.

Он состоит из корпуса 1, фильтрующего элемента 2, регенерирующего устройства, которое включает продувочную трубу 4 и

продувочные сопла 5, 6. Сверху корпус 1 закрыт крышкой 3. Фильтрующий элемент состоит из двух проволочных катушек, намотанных на жесткий сетчатый каркас 11. Снизу фильтрующий элемент закрыт днищем 7.

На продувочной трубе 4 регенерирующего устройства установлены два диаметрально противоположно расположенных продувочных сопла 5 и 6, каждое из которых продувает свою секцию. Мотор-редуктор 9, расположенный на крышке фильтрующего элемента 8, перемещает регенерирующее устройство вдоль оси. Для обеспечения вращения регенерирующего устройства вокруг своей оси используется мотор-редуктор 10. Время продольного перемещения каждого сопла равно расчетному времени межрегенерационного цикла фильтрования. Скорость вращения устройства регенерации вокруг оси составляет 0,5–1 об/с для данного диаметра фильтрующего элемента.

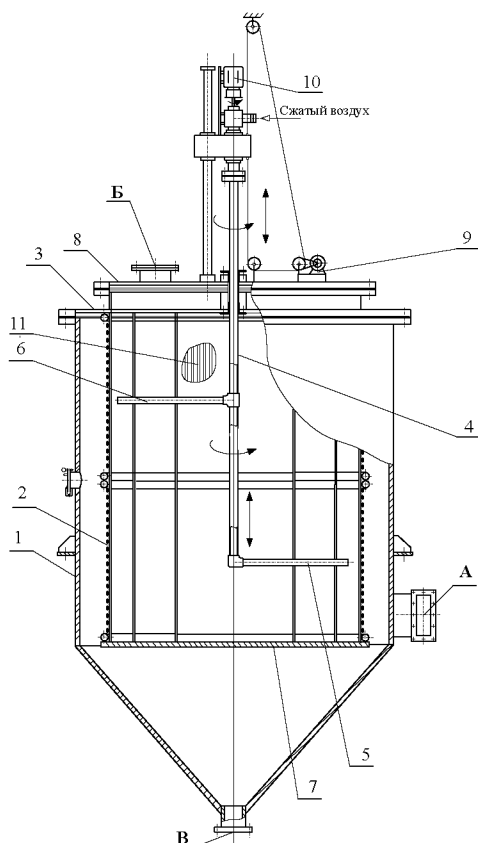


Рисунок 1 – Щелевой фильтр для улавливания пыли

Предлагаемый щелевой фильтр имеет следующие конструктивные и технологические характеристики: внутренний диаметр корпуса фильтра составляет 1,5 м; внутренний диаметр фильтрующего элемента 1,2 м;

высота рабочей части – 2 м; диаметр проволоки 0,8 мм; число слоев проволоки 7 шт.; расстояние между витками и слоями проволоки 180 мкм; скорость фильтрования 0,1 м/с; длительность межрегенерационного цикла фильтрования 250 с; гидравлическое сопротивление 675,5 Па; расход продувочного воздуха 23 м<sup>3</sup>/ч; диаметр продувочного сопла 0,012 м.

Подача запыленного газа осуществляется путем его тангенциального ввода через входной патрубок А, расположенный в нижней части корпуса фильтра. Дымососом или вентилятором газ просасывается через фильтрующую перегородку, и очищенный газ выходит из аппарата через патрубок Б. Накапливаемая на фильтрующей перегородке цементная пыль непрерывно продувается струей сжатого воздуха от продувочных сопел и сыпается в бункерную нижнюю часть фильтра. Уловленная пыль выводится через патрубок В. Продувочный воздух, вместе с очищенным газом выходит из фильтра через патрубок Б. Избыточное давление сжатого воздуха составляет 0,2–0,3 МПа. Для предотвращения конденсации влаги температура продувочного воздуха должна быть не ниже температуры очищаемого газа.

Учитывая высокую запыленность воздуха на выходе из аспирационной шахты, предложено перед щелевыми фильтрами установить для предварительной очистки струйно-фильтрационный пылеуловитель [7]. При этом из схемы исключаются циклоны и рукавный фильтр, а окончательная очистка осуществляется в электроfiltре. Такая замена позволяет повысить эффективность предварительной очистки с 75–85% в циклонах до 92–94 % за счет использования струйно-фильтрационного пылеуловителя. В результате запыленность на входе в щелевой фильтр снизится с 15–20 до 6–8 г/м<sup>3</sup>. Это обеспечит входную запыленность газового потока перед электрофильтрами в пределах 120–160 мг/м<sup>3</sup>, а общую эффективность очистки свыше 99,9%. Кроме этого, существенно (свыше 1000 Па) снизится гидравлическое сопротивление технологической линии пылеочистки за счет использования менее энергозатратных пылеуловителей вместо циклона и рукавного фильтра.

Трехмерная модель струйно-фильтрационного пылеуловителя представлена на рисунке 2. В нем совмещена инерционная очистка с последующей фильтрацией

потока зернистой средой. Инерционная очистка происходит за счет резкого торможения струи запыленного газа, выходящей из сопла. Под действием силы инерции большая часть пыли сбрасывается в бункер, а газ с остатками пыли разворачивается перед бункером и по аэроканалу между корпусом и конической вставкой поступает на фильтрацию через неподвижный насыпной зернистый слой, регенерируемый непрерывной или периодической продувкой при одновременном ворошении слоя гребковой мешалкой.

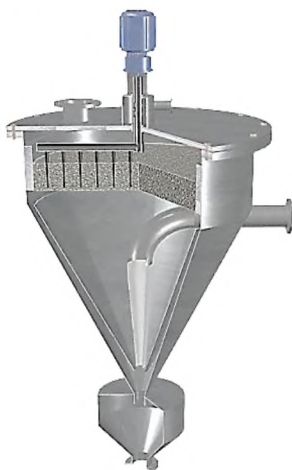


Рисунок 2 – Струйно-фильтрационный пылеуловитель

Проведенные лабораторные исследования такого пылеуловителя показали, что для достижения необходимого эффекта

инерционного осаждения скорость потока на выходе из сопла должна составлять 20–30 м/с в зависимости от размера частиц пыли. Для крупной пыли скорость струи должна быть меньше, а для мелкодисперсной пыли скорость необходимо увеличить. Это обеспечивает эффективность улавливания пыли в струйной части пылеуловителя на уровне 80%, а гидравлическое сопротивление в пределах 500–600 Па. Общая эффективность очистки с использованием фильтрования зернистым слоем повышается до 99% и более.

При улавливании цемента после измельчения клинкера потребуется три струйно-фильтрационных пылеуловителя с поверхностью фильтрующего зернистого слоя 3 м<sup>2</sup>, толщиной зернистого слоя 200 мм, диаметром выходного сечения сопла 150 мм. В цехе обжига производства портландцемента ООО «Ачинский Цемент» проведены испытания опытной модели струйно-фильтрационного пылеуловителя. Испытания проводились при очистке пневмотранспортного потока от пылевидного угольного топлива, подаваемого пневмонасосом. Расход воздуха составлял 1000 м<sup>3</sup>/ч, концентрация пыли – 52 г/м<sup>3</sup>, зернистый слой – слой гравийного песка с размером зерен 2-4 мм, толщиной 250 мм, диаметр сопла 100 мм, эффективность очистки – 99,3 %, гидравлическое сопротивление 860 Па.

## СПИСОК ЛИТЕРАТУРЫ

1. Классен, В.К. Технология и оптимизация производства цемента / В.К. Классен. – Белгород.: Изд. БГТУ, 2012. – 307 с.
2. Сулименко, Л.М. Технология минеральных вяжущих материалов и изделий на их основе: учебник для вузов / Л.М. Сулименко. – М.: Высшая школа, 2005. – 334 с.
3. Патент 104863 Российская Федерация. Фильтр для очистки газа от пыли / Н.М. Самохвалов; заявитель и патентообладатель Иркутский государственный технич. ун-т – Оpubл. в Б.И. – 2011. – № 15.
4. Самохвалов Н.М., Виноградов В.В. Стационарность процесса и эффективность очистки газов от пыли в щелевом фильтре // Теоретические основы химической технологии. – 2014. – Т. 48. – № 6. – С. 690–694.
5. Зыкова Ю.А., Самохвалов Н.М., Виноградов В. В. Сопротивление пылевого осадка в щелевом фильтре // Томск: Известия Томского политехнического университета. Инжиниринг георесурсов. – 2016. – № 4. – С. 88–96.
6. Виноградов В.В., Самохвалов Н.М., Зыкова Ю.А. Методика расчета щелевого фильтра // Томск: Известия Томского политехнического университета. Инжиниринг георесурсов. – 2015. – Т. 326. – № 11. – С. 67–74.
7. Пат. 144702 Российская Федерация, МПКВ01D46/30. Устройство для очистки газов от пыли / Н.М. Самохвалов, Ю.А. Зыкова, В.В. Виноградов; заявитель и патентообладатель Иркутский государственный технич. ун-т. – № 2014103084/12; заявл. 29.01.2014; опубл. 27.08.2014, Бюл. № 24. – 2 с.