

УДК 621.182.12

Серебряков Михаил Владимирович,
магистрант ФГБОУ ВО «Ангарский государственный технический университет»,
e-mail: serebrakovmisa842@gmail.com

Руссавская Наталья Владимировна,
д.х.н., профессор ФГБОУ ВО «Ангарский государственный технический университет»,
e-mail: rusnatali64@yandex.ru

УДАЛЕНИЕ КОРРОЗИОННО–АКТИВНЫХ ГАЗОВ ИЗ ВОДЫ НА ТЭЦ МЕТОДОМ ДЕАЭРАЦИИ

Serebryakov M.V., Russavskaya N.V.

REMOVAL CORROSIVE–ACTIVE GASES FROM WATER ON WARM ELECTRO THE STATION BY THE METHOD OF DEAERATION

Аннотация. Рассмотрена характеристика методов удаления коррозионно-активных газов из воды на ТЭЦ способом деаэрации. Обосновано применение вакуумных деаэраторов.

Ключевые слова: вакуумный деаэратор, закон Генри, теплофикационная турбина, мощность.

Abstract. The characteristic of methods of removal of corrosion-active gases from the water on heat electric station by the method of deaeration is considered. The using of vacuum-deaerators is discussed.

Keywords vacuum deaerator, Henry's law, heat turbine, power.

На сегодняшний день главными задачами, которые должны быть решены для повышения надежности и экономичности городских теплофикационных систем, являются совершенствование противокоррозионной обработки подпиточной воды тепловых сетей и уменьшение расхода топлива. Кавитация, образование воздушных пробок, коррозия и появление отложений могут вывести из строя даже современное оборудование. Фундаментальным средством удаления коррозионно-активных газов (O_2 и CO_2) из воды на тепловых электростанциях и в котельных служит деаэрация [1-4]. Затраты на деаэрацию намного меньше затрат на ремонт и замену трубопроводов и оборудования.

Физически деаэрация описывается законом Генри, показывающим зависимость равновесной концентрации газа в жидкости от парциального давления газа над поверхностью жидкости [2]:

$$P_p = m(t) \cdot x^*,$$

где $m(t)$ - константа фазового равновесия, или коэффициент Генри * - равновесная концентрация газа в жидкости, в мольных долях, P_p - парциальное давление газа.

Таким образом, для десорбции газа необходимо повышать температуру жидкости и снижать парциальное давление газа над поверхностью жидкости.

Наибольшее применение получила термическая деаэрация. При таком методе вода нагревается до температуры насыщения, при которой из воды образуется пар, при этом над поверхностью воды снижается парциальное давление кислорода на столько, что оно становится меньше равновесного давления. Это приводит к нарушению равновесия газо-жидкостной системы и к диффузии кислорода через поверхность жидкости в паровую среду. То есть происходит десорбция кислорода до тех пор, пока не установится равновесие в системе.

Такой принцип деаэрации используется всеми типами термических деаэраторов вне зависимости от их конструкции.

Для эффективной работы деаэратора необходимо соблюдение следующих принципов [5-7]:

1. Обеспечить наибольшую разницу между равновесным и текущим парциальным давлениями кислорода над поверхностью раздела фаз ($P_p - P$), т.е. увеличить движущую силу процесса:

2. Создать наибольшую площадь поверхности контакта фаз F , через которую происходит диффузия кислорода из жидкой среды в газообразную:

3. Создать условия, приводящие к увеличению коэффициента массопередачи K .

Первый принцип реализуется в случае противоточного движения фаз. Применение противотока наиболее характерно для классических пленочных и струйно-барботажных деаэрационных колонн, в рабочую полость которых осуществляется подача чистого пара [7].

Второй принцип наиболее эффективно реализуется в распылительных деаэраторах, в которых весь поток воды диспергируется при помощи центробежных форсунок [8].

Применение третьего принципа наиболее характерно для гидродинамических деаэраторов различных известных современных марок - щелевых, центробежных, циклонных, вихревых [9].

Практически во всех известных современных деаэраторах имеются свои недостат-

ки. Одни имеют слишком большие габариты, в других не обеспечивается достаточной площади контакта фаз, в третьих не создается достаточной движущей силы, в четвертых получается низкий коэффициент массопередачи, в пятых слишком мало время пребывания воды в рабочей зоне.

В зависимости от давления выпускаются деаэраторы следующих типов [2, 5]:

- в вакуумных деаэраторах (ДВ);
- в аппаратах атмосферного типа (ДА);
- в деаэраторах повышенного давления (ДП).

Деаэраторы выпускаются серийно и в настоящий момент достаточно освоены в эксплуатации.

Таблица 1 – Сферы применения деаэраторов различных типов в городских теплофикационных системах

Тип деаэратора	ДВ	ДА	ДП
Сферы применения	На ТЭЦ и в пиковых водогрейных котельных ТЭЦ с использованием пара низкопотенциальных отборов турбин, в пиковых водогрейных котельных без источника пара	При малых расходах подпиточной воды на ТЭЦ с использованием пара низкопотенциальных отборов турбин, в промышленноотопительных котельных с закрытыми системами теплоснабжения	При глубокой деаэрации воды в промышленноотопительных котельных, на ТЭЦ для деаэрации подпиточной воды замкнутого контура водогрейных котлов

Деаэраторы повышенного давления работают при давлении не менее 5 кгс/см² и температуре 160 °С и обеспечивают концентрацию кислорода в деаэрированной воде не более 10 мкг/л.

Атмосферные деаэраторы работают при давлении чуть выше атмосферного на 0,1-0,3 кгс/см² и дают концентрацию кислорода в деаэрированной воде не более 20 мкг/л. При данных условиях необходим источник пара для нагрева воды до температуры 102-104 °С и обеспечения барботажа. Поэтому при наличии пара система атмосферной деаэрации получается более простой, чем система вакуумной деаэрации. Однако, если источника пара нет, то вакуумная деаэрация остается единственно возможным вариантом.

Вакуумная деаэрация происходит при давлении меньше атмосферного, поэтому вакуумные деаэраторы обязательно должны комплектоваться средствами обеспечения

вакуума, например, вакуумными эжекторами. Причем, чем ниже температура деаэрируемой воды, тем более глубокий вакуум должен создавать эжектор. Обычно вакуумные деаэраторы работают при температуре 60÷80 °С и вакууме 0,8÷0,5 кгс/см², обеспечивая концентрацию кислорода в деаэрированной воде не более 50 мкг/л. Такие условия являются наиболее оптимальными с точки зрения соотношения качества деаэрации и затрат на нагрев воды и поддержание вакуума. Простой анализ показывает, что снижение температуры дает экономию тепла и, следовательно, уменьшается расход топлива. Необходимость применения вакуумных деаэраторов при деаэрации подпиточной воды систем теплоснабжения доказана как теоретически [7-10], так и практически в ходе длительной эксплуатации ТЭЦ и котельных. Преимущества вакуумных деаэраторов перед деаэраторами других типов проявляются при использовании для деаэрации низкопотенци-

альных теплоносителей, что позволяет увеличить выработку электрической энергии на тепловом потреблении в теплофикационных турбоустановках ТЭЦ, понизить потери теплоты с уходящими газами в котельных установках [4]. При обработке подпиточной воды теплосети существенным преимуществом вакуумных деаэраторов является снижение потерь конденсата греющего пара с подпиточной водой [3]. В большинстве случаев при применении вакуумной деаэрации взамен атмосферной удастся снизить капитальные затраты на сооружение деаэрационных установок [3].

Деаэрационные установки являются неотъемлемой частью оборудования электростанций, поэтому окончательный вывод о целесообразности применения того или иного типа деаэратора можно сделать лишь в

том случае, когда деаэратор рассматривается не только как дегазационный аппарат, но и как элемент тепловой схемы электростанции (системный подход). Решающим обстоятельством при выборе типа деаэратора чаще всего оказывается влияние способа дегазации на тепловую экономичность ТЭЦ.

В теплофикационной установке с вакуумным деаэратором, схема которой изображена на рис. 1, подогрев умягченной воды перед ДВ 7 осуществляется во встроенных пучках 9 конденсатора турбины 1. В качестве греющего агента используется деаэрированная вода, отбираемая после подпиточного насоса 6. Для ее подогрева в подогревателе 3 используется пар теплофикационного отбора турбины 1. Из деаэратора вода самотеком сливается в бак-аккумулятор 5 и из него насосом 6 подается в теплосеть.

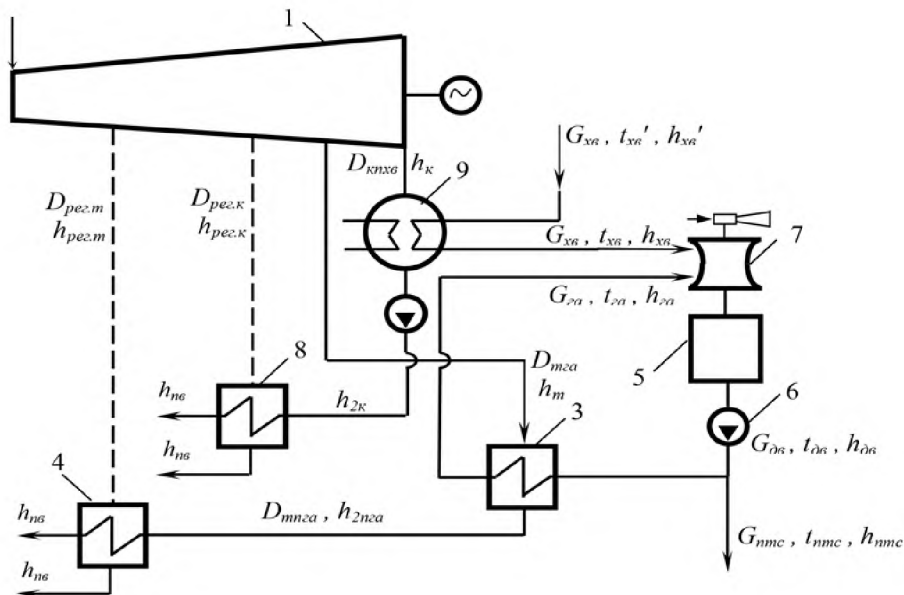


Рисунок 1 – Схема включения вакуумного деаэратора в систему подпитки теплосети на ТЭЦ: 1 – теплофикационная турбина; 2 – водо-водяной теплообменник; 3 – пароводяной подогреватель; 4 – условный регенеративный подогреватель; 5 – бак аккумулятора; 6 – подпиточный насос; 7 – вакуумный деаэратор; 8 – условный регенеративный подогреватель; 9 – конденсатор турбины

В данной работе акцентируется внимание на рассмотрение выбора вакуумного деаэратора для использования на ТЭЦ. Его преимущества очевидны:

1. Величина экономии топлива пропорциональна производительности сравниваемых деаэраторов. Из проведенных расчетов следует, что при наиболее выгодных схемах экономия топлива на крупных ТЭЦ

может составлять несколько тысяч тонн топлива в год. Вместе с тем на ТЭЦ нередко встречаются предусмотренные проектами схемы установок с вакуумными деаэраторами, в которых подогрев теплоносителей перед деаэратором осуществляется паром высокопотенциальных (производственных) отборов турбин. Тепловая экономичность ТЭЦ при таких схемах включения вакуумных де-

аэраторов даже ниже, чем в установках с атмосферными аппаратами.

2. Другим фактором, определяющим преимущество вакуумных деаэраторов в схемах подготовки подпиточной воды теплосети, является возможность применения в качестве греющего агента перегретой относительно давления в деаэраторе воды. Как известно, используемый в атмосферных деаэраторах и деаэраторах повышенного давления греющий пар конденсируется и с подпиточной водой поступает в теплосеть, т.е. происходят потери конденсата из цикла питательной воды ТЭЦ. Эти потери компенсируются добавкой в цикл химически очищенной воды.

Из недостатков можно отметить то, что производительность водоподготовительной установки для подпитки теплосети сокращается на величину, равную расходу греющего агента. Поскольку стоимость подготовки добавочной питательной воды паровых котлов значительно больше, чем стоимость подготовки подпиточной воды теплосети, то потери конденсата греющего пара снижают экономичность ТЭЦ.

3. С экономической точки зрения, можно отметить, что капитальные затраты на вакуумные деаэрационные установки КДВ ниже, чем на установки с атмосферными аппаратами КДА или деаэраторами повышенного давления КДП. Существенное влияние на капитальные затраты оказывает единичная производительность деаэраторов: крупные вакуумные деаэрационные установки комплектуются обычно из аппаратов производительностью 800 т/ч, а максимальная производительность атмосферных деаэраторов не превышает 300 т/ч. Производительность деаэраторов повышенного давления изменяется в широких пределах от 6 до 2000 т/ч, однако удорожание установки с деаэраторами повышенного давления связано с особенностями их конструкции, предназначенной для работы при повышенном давлении (0,6÷1,0 МПа) и высоких температурах теплоносителей.

К удорожанию установок с деаэраторами повышенного давления и атмосферными аппаратами приводит необходимость монтажа для них индивидуальных баков аккумуляторов и громоздкого коллектора пара одного из отборов турбины. Кроме того, при определении капитальных затрат на установку с деаэраторами повышенного давления и атмосферных следует учитывать затраты на увеличение производительности обессоливающей установки для восполнения потерь конденсата греющего пара и на строительство сопутствующих природоохранных сооружений.

Оборудование деаэрационных установок с вакуумными и атмосферными деаэраторами сопоставимо по стоимости. Так, деаэратор ДВ-400 в комплекте с эжектором ЭП-325/75 стоит около 2,8 млн рублей, а установка той же производительности с двумя деаэраторами ДА-200, оборудованными баками аккумуляторами емкостью по 75 м³ и охладителями выпара ОВА-16, – от 2,6 до 3,2 млн рублей. Количество и стоимость подогревателей в установках с вакуумными и атмосферными деаэраторами примерно одинаковы [11].

Так как в целом капитальные затраты на деаэраторы разных типов отличаются не столь существенно, а доля их приведенных затрат намного меньше, чем размер эксплуатационных затрат, то размер капитальных затрат не является определяющим при выборе типа деаэратора на пиковых теплоисточниках ТЭЦ.

К определяющим факторам относятся: обеспечение требуемой глубины деаэрации и эксплуатационные затраты на деаэрационные установки (выработка электрической мощности на тепловом потреблении, сокращение потерь конденсата на ТЭЦ).

Таким образом, после сравнительного анализа между тремя типами деаэраторов для применения на ТЭЦ приходим к выводу, что наиболее эффективным будет использование вакуумного деаэратора.

СПИСОК ЛИТЕРАТУРЫ

1. Деаэрация как способ защиты теплоэнергетического оборудования от коррозии. Интернет-журнал «НАУКОВЕДЕНИЕ». Том 9, № 2 (март - апрель 2017): <http://naukovedenie.ru>

2. Удаление из воды коррозионно-активных газов (кислорода, углекислого газа)-Деаэрация: // <http://poznayka.org/s71040t1.html>

3. Андрущенко, А.И. Возможности повышения надежности, экономичности и экологичности систем теплофикации городов / А. И. Андрущенко, Ю.Е. Николаев // Научно-технический калейдоскоп. – 2001. – № 4. – С. 78-81.
4. Коротких А.Г. Деаэраторы: <http://portal.tpu.ru>
5. Кутепов А.М. Общая химическая технология / А.М. Кутепов, Т.И. Бондарева, М.Г. Беренгартен. М.: ИКЦ «Академкнига» - 2003. - 528с.
6. Громогласов А.А., Копылов А.С., Пильщиков А.П. Водоподготовка: Процессы и аппараты. М: Энергоатомиздат. - 1990. - 272с.
7. Гельперин Н.И. Основные процессы и аппараты химической технологии. - М.: Химия, - 1981. - 811 с.
8. Витман Л.А., Кацнельсон Б.Д., Палеев И.И. Распыливание жидкости форсунками. - М.: ГЭИ, - 1962. - 264 с.
9. Кутателадзе С.С., Старикович М.А. Гидродинамика газожидкостных систем. - М.: Энергия, - 1976. - 296 с.
10. Пажи Д.Г., Галустов В.С. Основы техники распыливания жидкостей. - М.: Химия, - 1984. - 255 с.
11. Орлов М.Е. Экспериментальное исследование и математическое моделирование процессов десорбции коррозионно-активных газов в водоподготовительных установках теплофикационных систем / М. Е. Орлов, В. И. Шараров // Энергосбережение и водоподготовка. – 2016. – № 1. – С. 3-8.

УДК 628.316

Ульянов Борис Александрович,

д.т.н., профессор, профессор кафедры «Химическая технология топлива»,
ФГБОУ ВО «Ангарский государственный технический университет»

Фереферов Михаил Юрьевич,

к.т.н., доцент, доцент кафедры «Химическая технология топлива»,
ФГБОУ ВО «Ангарский государственный технический университет»,

тел. 89500767440, e-mail: fmu@agta.ru

Раскулова Татьяна Валентиновна,

д.х.н., доцент, заведующая кафедрой «Химическая технология топлива»
ФГБОУ ВО «Ангарский государственный технический университет»,

тел. 8(3955)51-29-03, e-mail: raskulova@list.ru

АНАЛИЗ РАБОТЫ ПЕННОГО АППАРАТА ОЧИСТКИ ХИМИЧЕСКИ ЗАГРЯЗНЕННОЙ ВОДЫ

Ulyanov B.A., Fereferov M.Y., Raskulova T.V.

THE ANALYSIS OF OPERATION OF THE FOAMING APPARATUS OPERATION FOR CHEMICALLY CONTAMINATED WATER TREATMENT

Аннотация. Определена степень очистки химически загрязненной воды производства стирола в пенном аппарате, снабженном ситчатой тарелкой. Определена область устойчивой работы аппарата. Установлена зависимость эффективности очистки ХЗВ от молярной массы компонентов примеси.

Ключевые слова: пенный аппарат, вода, органические вещества, очистка.

Abstract. Extent of purification of chemically contaminated water of production of styrene in the foaming apparatus supplied with a mesh plate is defined. The field of steady operation of the apparatus is defined. The dependence of efficiency of treatment of chemically contaminated water on the molar mass of components of impurity is established.

Keywords: foaming apparatus, water, organic substances, cleaning.

В основе работы установки производства стирола лежит процесс каталитического дегидрирования этилбензола по реакции:

