

Патрушев Константин Юрьевич,
доцент, Ангарский государственный технический университет
Уваров Александр Александрович,
студент, Ангарский государственный технический университет,
e-mail: uvarov.1515131@gmail.com

**МОДУЛЬ КОРРЕКЦИИ СИСТЕМЫ АВТОМАТИЧЕСКОГО УПРАВЛЕНИЯ
НА СТЕНДЕ «ОСНОВЫ ТЕОРИИ АВТОМАТИЧЕСКОГО УПРАВЛЕНИЯ»**

Patrushev K.IU, Uvarov A.A.

**AUTOMATIC CONTROL SYSTEM CORRECTION MODULE
AT THE STAND "FOUNDATIONS OF THE THEORY OF AUTOMATIC CONTROL"**

Аннотация. Рассмотрен подход применения модуля коррекции для выполнения лабораторных работ по дисциплине «Теория автоматического управления»

Ключевые слова: регулирование, точность, скорость, колебательность, устойчивость системы, типовые динамические звенья.

Abstract. The procedure for constructing frequency characteristics on the stand "Basics of the theory of automatic control" is considered.

Keywords: regulation, accuracy, speed, oscillation, stability of the system, typical dynamic links

При рассмотрении регулирования систем управления нужно остановиться на особенностях поведения динамической системы. Для достижения заданной точности динамической системы необходимо подобрать определённые показатели качества регулирования. На устойчивость систем оказывают влияние параметры регулируемого объекта. Для того, чтобы система была стабильной, необходимо обеспечить требуемый запас устойчивости.

С данной задачей справляется метод введения корректирующих устройств – типовых динамических звеньев, которые влияют на такие параметры системы как: скорость переходного процесса, точность системы, порядок астатизма. Введение корректирующего устройства необходимо для обеспечения устойчивости и заданного запаса устойчивости системы.

Метод введения устройств коррекции широко распространён и доказал свою эффективность. Эти устройства являются средством структурно параметрической стабилизации и применяются как в структурно-устойчивых, так и в структурно-неустойчивых системах.

Если элемент достаточно сложен, то он называется корректирующим устройством. Подключение элементов в систему возможны различными методами. Существуют следующие виды соединений: последовательное, параллельное, с наличием обратной связи.

Подключение корректирующего устройства методом обратной связи представлено на рисунке 1.

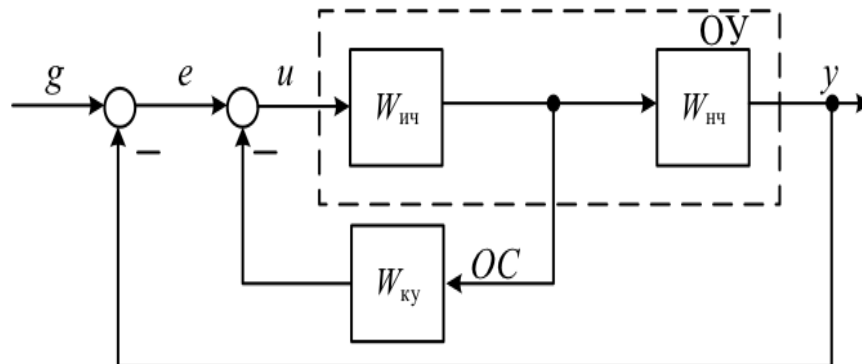


Рисунок 1 – Подключение с обратной связью

Для разработки лабораторного практикума на стенде «Основы теории автоматического управления» необходимо изучить блок коррекции САУ. Этот блок содержит апериодическое, интегрирующее, форсирующее звенья, а также сумматор. Все звенья аналогичны звеньям на основном поле и могут быть использованы для сборки систем в дополнение к модулям на основном поле. Блок наборного поля содержит разветвители, которые необходимы для сборки схем, разветвитель в нижней части наборного поля не подсоединен к внешним цепям и представляет собой ряд разъёмов, соединенных только между собой. Проверка работы динамической системы будет заключаться в подключении модуля коррекции САУ, необходимого для дальнейшего исследования переходных процессов на осциллографе.

Введение апериодического звена в динамическую систему улучшает показатели качества, обеспечивает коррекцию путем демпфирования высоких частот. В целом введение апериодического звена в САУ на практике приводит к тому, что система становится устойчивой.

Из вышесказанного следует, что с помощью модуля коррекции, которым оснащён учебный стенд «Основы теории автоматического управления», возможно получить динамическую систему с подключением корректирующего устройства методом обратной связи, а также с помощью последовательного и параллельного подключения типовых динамических звеньев. Это будет свидетельствовать о правильности выбранного метода работы с корректирующими устройствами на стенде «Основы теории автоматического управления».

ЛИТЕРАТУРА

1. Савин, Елсуков, Пятина: Теория автоматического управления: Учебное пособие/ М.М. Савин, В.С.Елсуков, О.Н.Пятина. Ростов-на-Дону: Феникс, 2007. – 398 с. ISBN— 978-5-222-11274-8. – Текст: непосредственный.