

**Чепик Алексей Владимирович,**  
магистрант гр. ХТм-22-2, Ангарский государственный технический университет,  
e-mail: chepik.a1994@mail.ru  
**Истомина Алена Андреевна,**  
к.т.н., доцент, Ангарский государственный технический университет,  
e-mail: alenaist@ya.ru

## ТЕСТИРОВАНИЕ ЭЛЕКТРОЛИТА НИКЕЛИРОВАНИЯ С ДОБАВКОЙ 2-ТИОГИДАНТОИНА В УГЛОВОЙ ЯЧЕЙКЕ ХУЛЛА

Chepik A.V., Istomina A.A.

## TESTING NICKEL PLATING ELECTROLYTE WITH ADDITIVE 2-THIOHYDANTOIN IN THE CORNER HULLA CELL

**Аннотация.** Проведено тестирование сернокислого электролита никелирования с добавкой 2-тиогидантоина в угловой ячейке Хулла. Определен диапазон рабочих плотностей тока и концентрации добавки для получения блестящих никелевых покрытий.

**Ключевые слова:** никелирование, 2-тиогидантоин, ячейка Хулла, плотность тока

**Abstract.** A nickel sulfate electrolyte with the addition of 2-thiohydantoin was tested in a corner Hull cell. The range of operating current densities and additive concentrations for obtaining shiny nickel coatings have been determined.

**Keywords:** nickel plating, 2-thiohydantoin, hull cell, current density

Одной из важнейших задач при разработке технологии блестящего никелирования является подбор составов электролитов и оптимальных плотностей тока, при которых качество покрытий будет наилучшим.

В работе рассмотрено влияние 2-тиогидантоина (Б-62) на процесс никелирования в сернокислом электролите. Для определения оптимальных концентраций добавки и диапазона рабочих плотностей тока, при которых возможно получение качественных блестящих никелевых покрытий, использовалась ячейка Хулла (рисунок 1).

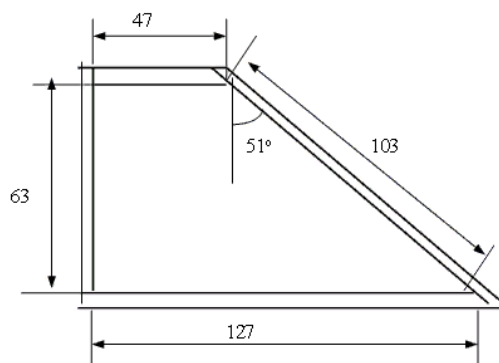


Рисунок 1 – Ячейка Хулла (вид сверху)

Стандартная угловая ячейка Хулла представляет собой гальваническую ванну рабочим объемом 250 мл, в которой катод расположен к аноду под углом 51°. Геометрические характеристики ячейки обеспечивают широкий диапазон

распределения плотности тока по длине катода от максимальной на ближайшем к аноду участке катодной пластины, до минимальной на дальнем. При этом в зависимости от величины пропускаемого через ячейку тока, каждой точке по длине катода соответствует определенное значение плотности тока [1].

Тестирование проводили в сернокислом электролите с концентрацией добавки Б-62 – 0,01-0,04 г/л. В качестве катода и анода использовались пластины из стали и никеля соответственно. Электролиз проводили при силе тока 1 и 2 А в течение 10 мин, температура электролита 50 °С. Качество получаемых покрытий оценивалось визуально.

На рисунках 2-4 представлены результаты опытов в ячейке Хулла с разными концентрациями добавки Б-62 (0,03-0,04 г/л) и силой тока (1-2 А).

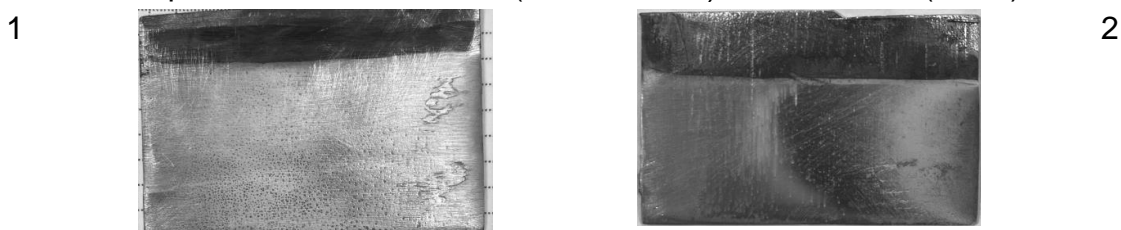


Рисунок 2 – Результаты тестирования электролита в ячейке Хулла, с (Б-52) = 0,03 г/л при силе тока : 1 – 1 А, 2 – 2 А

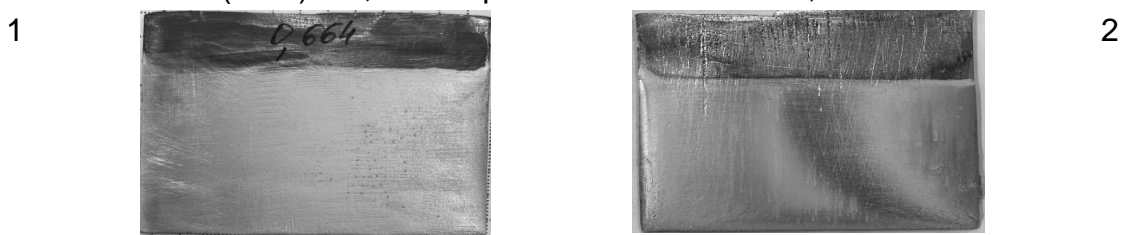


Рисунок 3 – Результаты тестирования электролита в ячейке Хулла, с (Б-52) = 0,04 г/л при силе тока : 1 – 1 А, 2 – 2 А

При тестировании электролита с добавкой Б-62 при концентрациях 0,01 и 0,02 г/л, были получены матовые покрытия. Как видно из рисунков 2 и 3, при увеличении концентрации добавки до 0,03 – 0,04 г/л, при силе тока 2 А (фото под номерами 2) начинают появляться блестящие участки никелевого покрытия, что позволяет также определить рабочие диапазоны плотностей тока, которые составили: 4-18 А/дм<sup>2</sup> при концентрации – 0,03 г/л и 5-17 А/дм<sup>2</sup> – 0,04 г/л.

Исследования в данном направлении продолжаются, следующий этап – получение блестящих никелевых покрытий в выбранном начальном интервале концентраций добавки и плотностей тока с дальнейшим исследованием функциональных свойств покрытий.

#### ЛИТЕРАТУРА

1. **Абрашов, А.А.** Методы контроля и испытания электрохимических и конверсионных покрытий: учеб. пособие. / А.А. Абрашов, Н.С. Григорян, Т.А. Ваграмян, К.Н. Смирнов – М.: РХТУ им. Д.И. Менделеева, 2016. – 212 с.